

Wulian[®]

Cámara Smart Lookever Serie 720P

Certificación:

ISO9001:2008

Manual de Usuario



©2016 Nanjing IoT Sensor Technology Co. Ltd.

Numero de Publicación: 2016-0510.V01

Traducción por IoT Smart Home Automation S.A. de C.V. México

Bienvenidos al Uso de la Cámara SmartLookever

- **Wulian**[®] es la marca registrada de Nanjing IoT Sensor Technology Co., Ltd. Todos los demás productos, nombres y marcas mencionados en este manual pertenecen a la marca o a las marcas registradas de la respectiva empresa.
- Por favor lea este manual cuidadosamente y asegure el uso propio del mismo.
- La cámara SmartLookever de Wulian (también referido como “este producto”) es fabricado por Nanjing IoT Sensor Technology Co., Ltd. (también referido como “Wulian”). Este producto debe ser usado con la “Smart Home” APP de Wulian, así como con sus accesorios. Wulian no se hace responsable por cualquier, pérdida o daño debido al incorrecto uso o instalación de este producto.
- Wulian puede actualizar la información de este manual en cualquier momento sin previo aviso. Por favor manténgase informado de esto y descargue la última versión disponible de la Smart Home APP para el uso eficiente de este producto.
- Sin el previo permiso por escrito de Wulian, no individuo o empresa puede copiar en parte o en su totalidad la información contenida en este manual, o usar las marcas registradas de Wulian. Se tomarán las medidas legales en dado caso de un uso ilegal de este manual o de las respectivas marcas registradas.
- Es bienvenido a visitar la página web oficial de Wulian para mayor información www.wuliangroup.com.

Ilustraciones del Producto



Luz Indicadora

Frente



Costado



Código QR
ID de
Dispositivo

Botón Set
Ranura para Tarjeta
SD

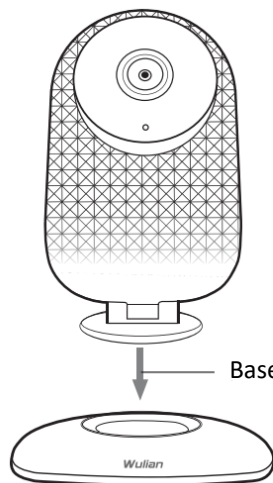
Interface USB

Reverso

Guía de Instalación

Opción A: Instalación sobre superficie plana fija

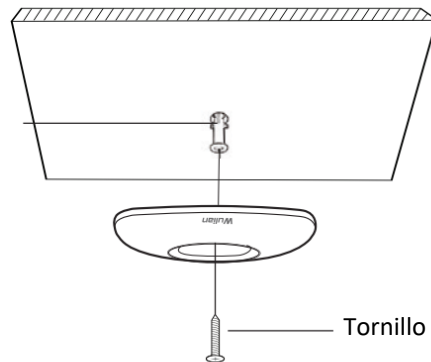
Opción B: Instalación sobre pared o techo con tornillo



Base removible

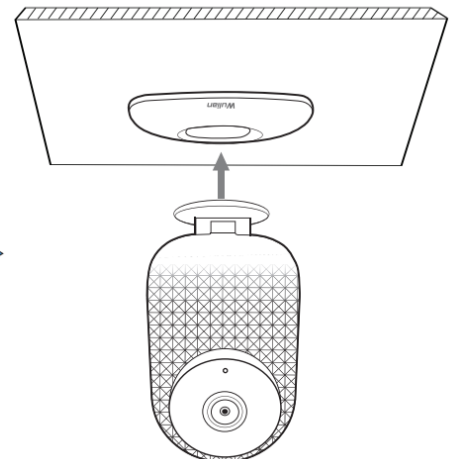
Remueva la base
(Fijada por medio de imanes)

Taquete
expansor



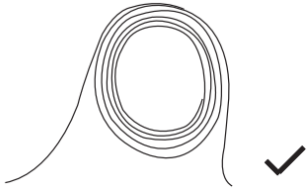
Tornillo

Con el tornillo y taquete fije la base
de la cámara en la superficie deseada

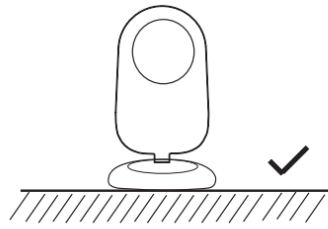


Coloque la cámara en su base

Recomendaciones



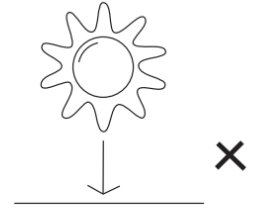
Mantenga el equipo alejado de cables de video, audio, USB's o cables de corriente.



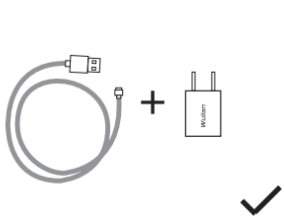
Coloque el equipo en una superficie plana fija.



Manténgalo alejado de campos electromagnéticos fuertes.



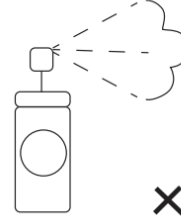
Evite instalarse directo al sol.



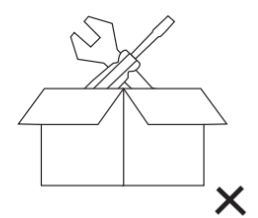
Asegúrese que los accesorios sean los correctos para el adaptador de corriente.



Mantenga la cámara alejada de aceites, vapor, gases, grasas, polvo, etc.



No utilice limpiadores fuertes o solventes orgánicos para limpiar el lente.



No desarme o modifique el equipo por su cuenta.

Instrucciones para preparar la Cámara Lookever

1. Instalar la aplicación "iCam" o "Wulian Smart Home".

Versión para Android

Opción A: Descargue la aplicación escaneando el código QR que viene sobre la caja.

Opción B: Descargue la aplicación en los enlaces siguientes:

<http://api.wuliangroup.cn/qr/icam> (iCam APP)

<http://www.wulian.cc/service.shtml> (Smart Home APP)

Version iOS

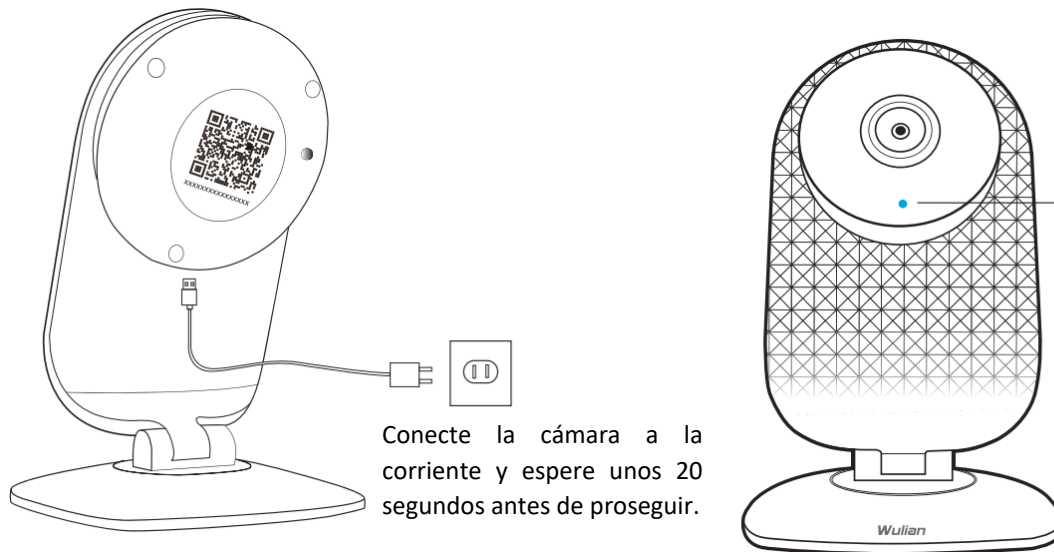
Opción A: Descargue la aplicación escaneando el código QR que viene sobre la caja.

Opción B: Descargue la aplicación en los enlaces siguientes:

<http://api.wuliangroup.cn/qr/icam> (iCam APP)

En la "Apple Store" busque "Wulian Smart Home" para descargar la última versión para iOS

2. Conecte la cámara a la corriente eléctrica, espere 20 segundos después de conectarla.
3. En el primer uso la luz indicadora parpadeará indicando que la cámara a iniciado y espere para la configuración.
4. Inicie en la aplicación (en caso de ser usuario nuevo, favor de registrarse).



Conecte la cámara a la corriente y espere unos 20 segundos antes de proseguir.

Cuando conecte la cámara a la corriente. El indicador LED parpadeara de color azul indicando que la cámara a iniciado exitosamente y está configurando.

Instrucciones para operar la Cámara Lookever

Android y iOS:

Inicie la aplicación vaya a la esquina inferior derecha de clic en "Cámara o Monitor" y en la esquina superior derecha con el símbolo "+" agregue la cámara escaneando el código QR o ingresando el ID del dispositivo manualmente.

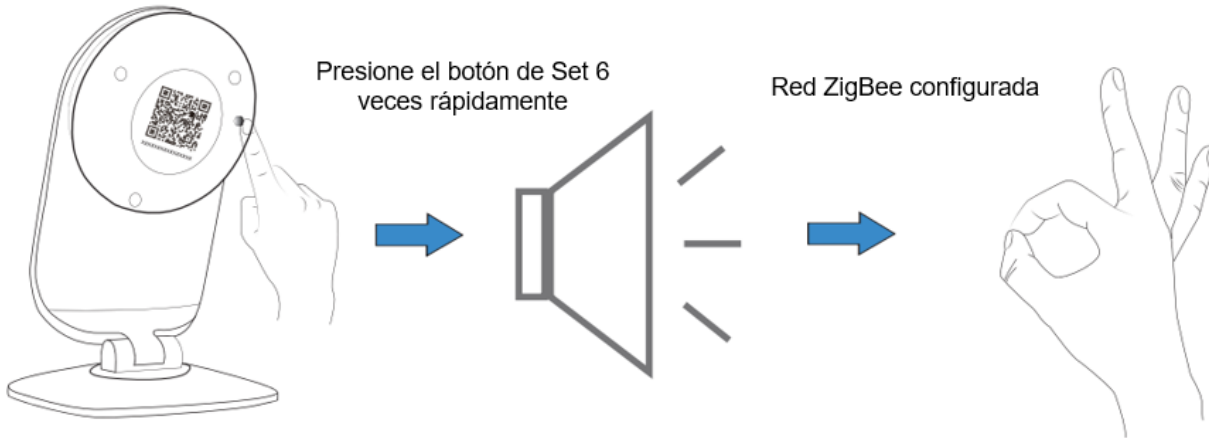
Uso de la Cámara Lookever como Gateway

(Funcionamiento exclusivo en la App "Wulian Smart Home")

1. Asegúrese de tener la cámara agregada en la aplicación y ya lista para usarse.

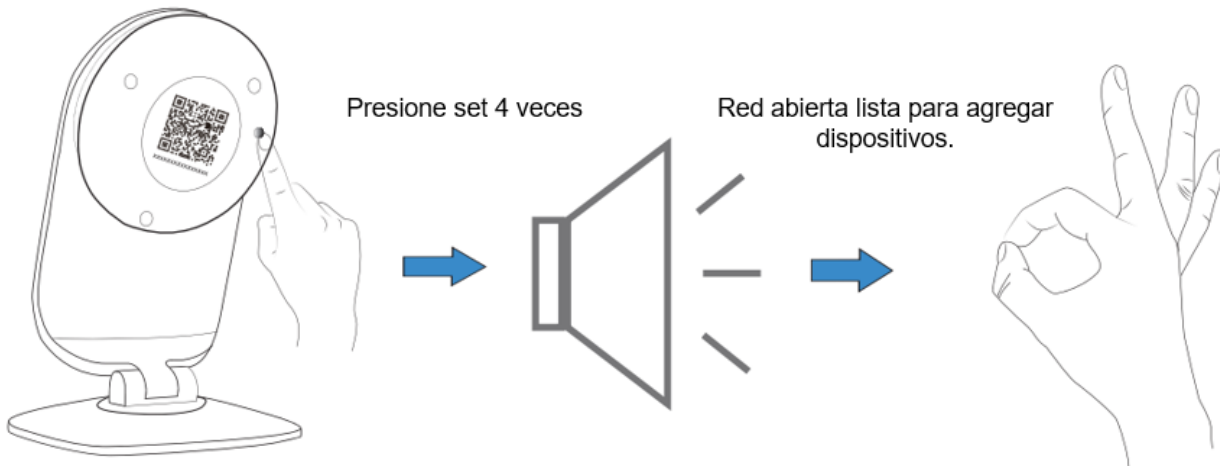
Configuración de Red: Agregar dispositivos ZigBee.

2. Configure la red ZigBee por primera vez:



La cámara emitirá un sonido rápido cuando la configuración haya sido exitosa, a partir de entonces ya puede usarse como Gateway y se puede empezar a agregar dispositivos compatibles con la red ZigBee.

3. Agregar dispositivos a la red ZigBee:



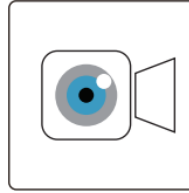
La red ZigBee se mantendrá abierta aproximadamente 4min. después de presionar el botón Set 4 veces, en ese momento se puede agregar otros dispositivos ZigBee.

Funciones Básicas



Tecnología ZigBee

Es un protocolo de comunicación segura e inalámbrica de baja complejidad, bajo consumo de energía, bajo consumo de datos y de bajo costo.



Grabación y reproducción de Video

Fácil configuración y uso para grabar y reproducir el video.



Tecnología Wi-Fi

Configuración Wi-Fi rápida, fácil y conveniente.



Cuenta Familiar

Comparte el video con familia y amigos, solo con configurar una cuenta para ellos. Soporta cuentas multi-usuario para ver video.



Video de Alta Definición 720p

Imágenes HD de 720p, 3 veces más que una cámara convencional analógica.



Almacenamiento en Tarjeta micro SD

Almacenamiento local con tarjeta micro SD de hasta 32Gb.



Audio de doble vía

Audio en tiempo real de doble vía (Cámara y dispositivo móvil).



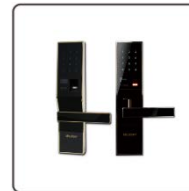
Detección de Movimiento

Soporte a alarma por medio de detección de movimiento, enfoque especial con la opción de "Protección Segura".



Monitoreo en tiempo real

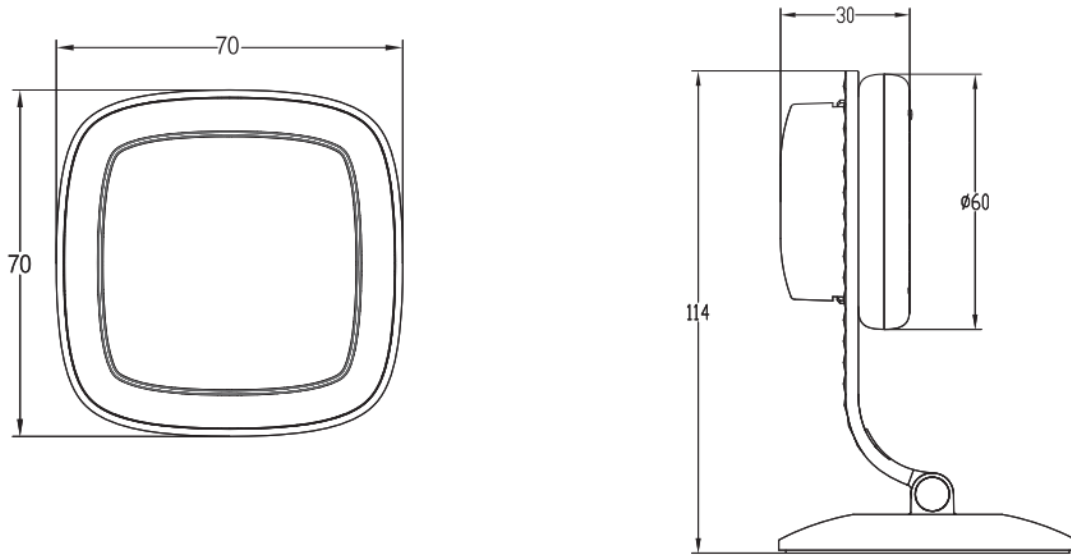
Los usuarios pueden recibir mensajes de alertas y monitorear remotamente con la cámara.



Enlace con la Cerradura Inteligente

Función para enlazar la cámara con la cerradura inteligente de Wulian y activarse la grabación inmediatamente.

Especificaciones Técnicas



Apariencia

Peso neto	140g
Material	PC + ABS
Colores	Negro, blanco, azul y blanco plus
Material del lente	Vidrio óptico

Parámetros generales

Alimentación de corriente	Adaptador AC/DC 5V DC, 1ª
Tipo de antena	Antena interna
Temperatura operacional	-10°C ~ +45°C
Humedad operacional	/≤95% RH(no condensado)
Consumo de corriente	≤3W
Angulo de rotación	Giro: 360°, Declinación: >180° (operación manual)

Parámetros de Audio y Video

Balance de blancos, compensación de contraluz, transmisión de video autoadaptable	Soportado (automático)
Detección de movimiento y captura de imagen	Soportado
Resolución	720p
Audio	Función de doble vía
Rotación de imagen	180°
Almacenamiento local	Micro SD de hasta 32Gb
Infrarrojo	10*Luz (940nm), (Luz infrarroja no visible)
Visión de rango nocturno	5m aproximadamente

Parámetros de Red

Protocolo de comunicación	IEEE 802.15.4, IEEE 802.11 b/g/n
Distancia de comunicación	IEEE 802.15.4 500m (visible) IEEE 802.11 b/g/n 50 (visible)
Protocolos de red	TCP/IP, ICMP, HTTP, DHCP, DNS, RTP, RTSP, RTCP, NTP, UPnP
Acceso inalámbrico	WiFi
Capacidad de conexión con disp. ZigBee	cámara negra: 1, cámara blanca: 3, cámara azul: 6, cámara blanca plus: 16

No. 15, Calle Fengji, Distrito Yuhuatai, Nanjing, Provincia de Jiangsu, China.

Email: overseas@wuliangroup.com

Línea de servicio: +86-400 889 2891

Página web oficial: www.wuliangroup.com